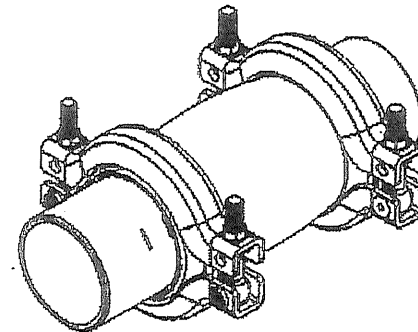


断面図 A-A



口径		配管 外径	B	φD	L	R	M	ボルト寸法
(A)	(B)							
15	1/2	21.7	68	44	65	34	4~22	M6×35
20	3/4	27.2	72	49	69	36	4~22	M6×35
25	1	34	88	62	77	44	4~22	M8×45
32	1 1/4	42.7	100	71	87	50	4~28	M8×45
40	1 1/2	48.6	106	77	93	53	6~34	M8×55
50	2	60.5	120	89	105	60	6~42	M8×55
65	2 1/2	76.3	164	121	170	82	43~81	M10×55
80	3	89.1	180	136	170	90	43~81	M10×65

名称	SK-Fカップリング一覧表				
尺度	材料	承認	検図	作図	期日
					2016/5/30
株式会社 ナガセ					
図番					