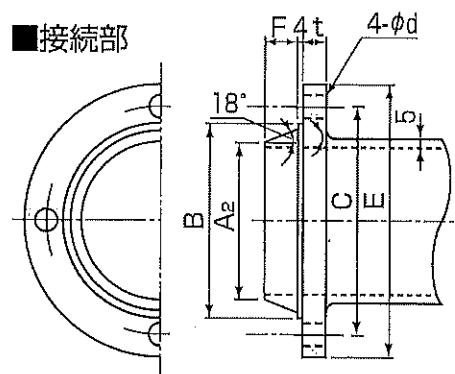


【アダプターフランジが接続可能な鋳鉄管側接続部の寸法】



単位：mm

呼び径 DN	A1	A2	B	C	E	F	t	ボルト 孔(d)	ボルト の呼び	ボルト 本数
50A	61.5	57	81	95	118	19	13	12	M10	4
75A	86	82	108	125	150	20	13	16	M12	4

※隣り合ったボルト同士のピッチ 50A：67mm/75A：87mm