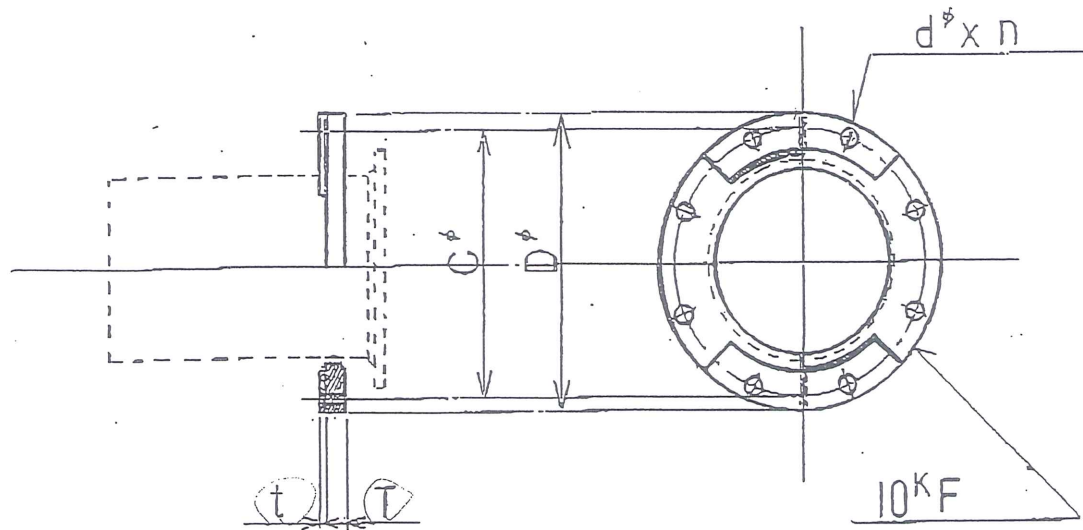


割フランジ



JIS 10kg/cm²フランジ

呼び径		10kg/cm ² 管用							圧金 七
A	B	外径 D	中心径 C	肉厚 T	ボルト穴径 d	ボルト穴数 n	使用 ボルト		
20	($\frac{3}{4}$)	100	75	14	15	4	M 12	6	
25	(1)	125	90	14	19	4	M 16		
32	(1 $\frac{1}{2}$)	135	100	16	19	4	M 16		
40	(1 $\frac{3}{4}$)	140	105	16	19	4	M 16		
50	(2)	155	120	16	19	4	M 16		
65	(2 $\frac{1}{2}$)	175	140	18	19	4	M 16		
80	(3)	185	150	18	19	8	M 16		
100	(4)	210	175	18	19	8	M 16		
125	(5)	250	210	20	23	8	M 20		
150	(6)	280	240	22	23	8	M 20		
200	(8)	330	290	22	23	12	M 20		
250	(10)	400	355	24	25	12	M 22		10
300	(12)	445	400	24	25	16	M 22	12	

備考 1. 材質はSS-41。

図面名

設計

縮尺

1:



株式会社ナガセ