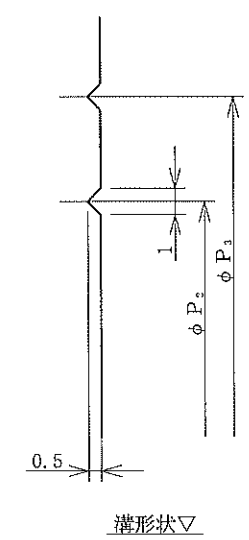
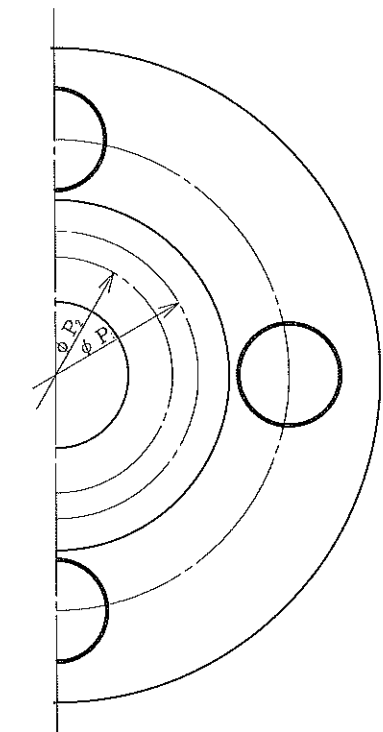
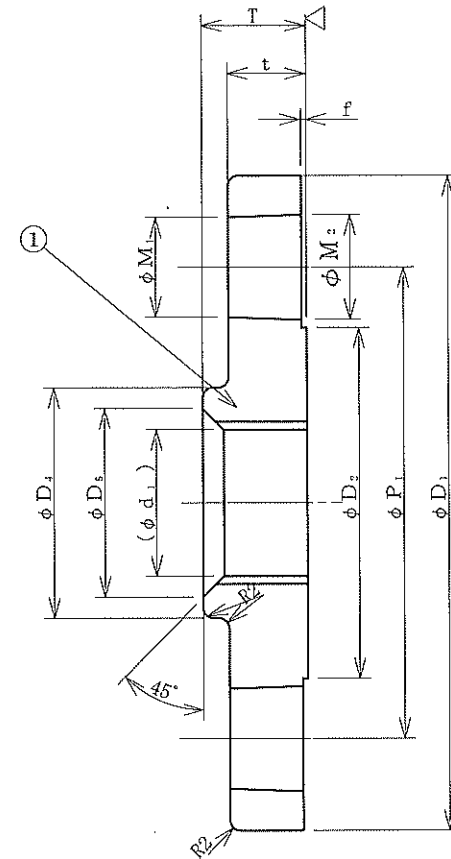
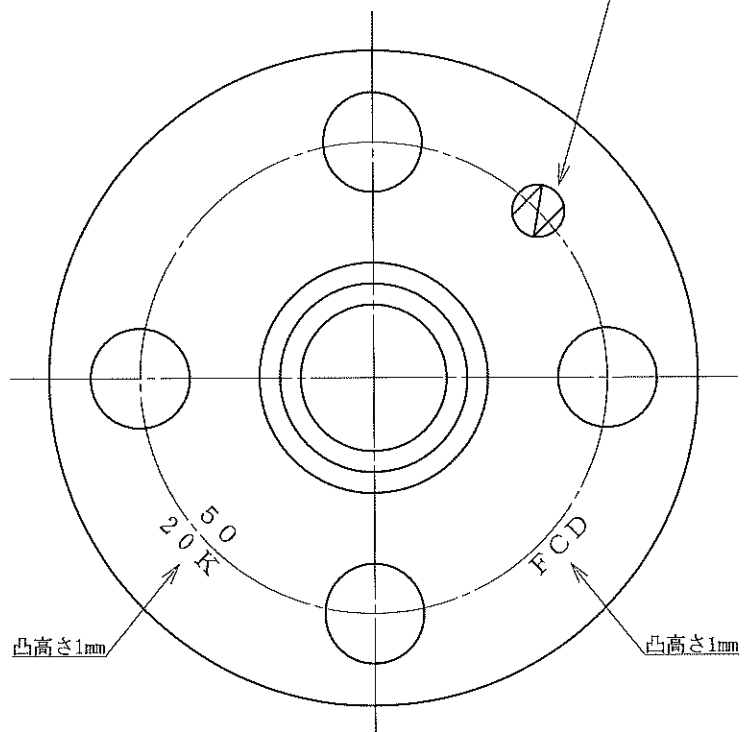


記号	日付	記事
△	2004年9月25日	JIS B 2239 田村製鉄に準い、寸法見直しのため
△	2024年10月10日	新規追加 15A

~ (▽) メーカーマーク鑄出し 3号 凸高さ1mm
(呼び 4~6は 2号)



呼び径	D ₁	D ₂	P ₁	D ₄	D ₅	T	t	f	P ₂	P ₃	M ₁	M ₂	ボルト 穴数	(d ₁)	
△ 15A	1/2	95	51	70	38	24	17	14	1	30	40	15	16	4	Rc 1/2
20A	3/4	100	56	75	42	28	19	16	1	35	47	15	16	4	Rc 3/4
25A	1	125	67	90	50	36	25	16	1	45	57	19	20	4	Rc 1
32A	1 1/4	135	76	100	60	44	26	18	2	55	67	19	20	4	Rc 1 1/4
40A	1 1/2	140	81	105	66	52	27	18	2	60	72	19	20	4	Rc 1 1/2
50A	2	155	96	120	80	63.5	27	18	2	76	88	19	20	8	Rc 2
65A	2 1/2	175	116	140	97	78	32	20	2	92	105	19	20	8	Rc 2 1/2
80A	3	200	132	160	112	91	35	22	2	102	115	23	24	8	Rc 3
100A	4	225	160	185	141	116	43	24	2	128	141	23	24	8	Rc 4

番号	名称	材料	備考
①	フランジ 本体	ダクタイル鑄鉄 FCD 450	

ナイロン11 粉体塗装品

納入先 CUSTOMER	殿			
名称 TITLE	ねじ込み式鑄鉄製管フランジ 20K 合フランジ			
図称 Dwg NAME	FCD 20K 製品図			
尺度 SCALE		製番 MFG NO.		
日付 DRAWN DATE	2024年10月10日	図番 Dwg. No.	20K-1	
承認 APPROVED BY	審査 INSPECTED BY	検図 CHECKED BY	設計 DESIGNED BY	製図 DRAWN BY
永瀬	金	大山	小林	富澤
株式会社ナガセ				1/1