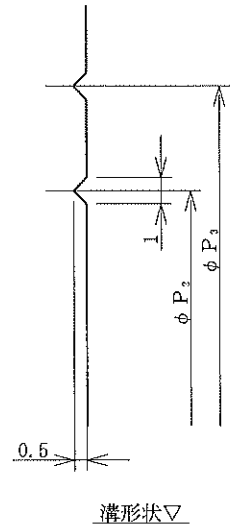
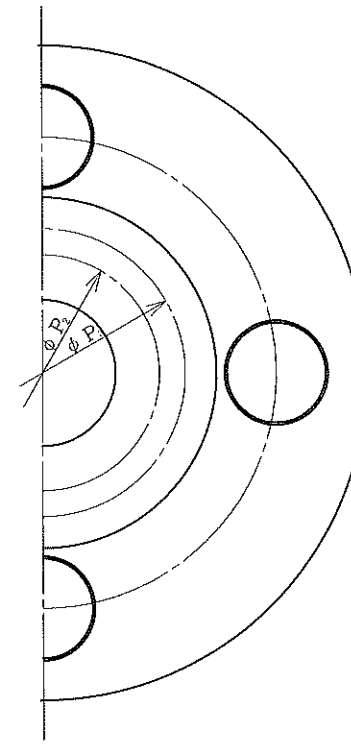
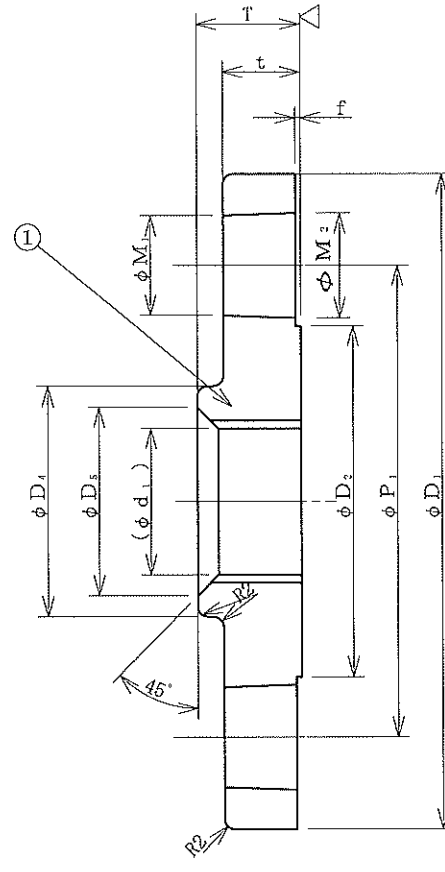
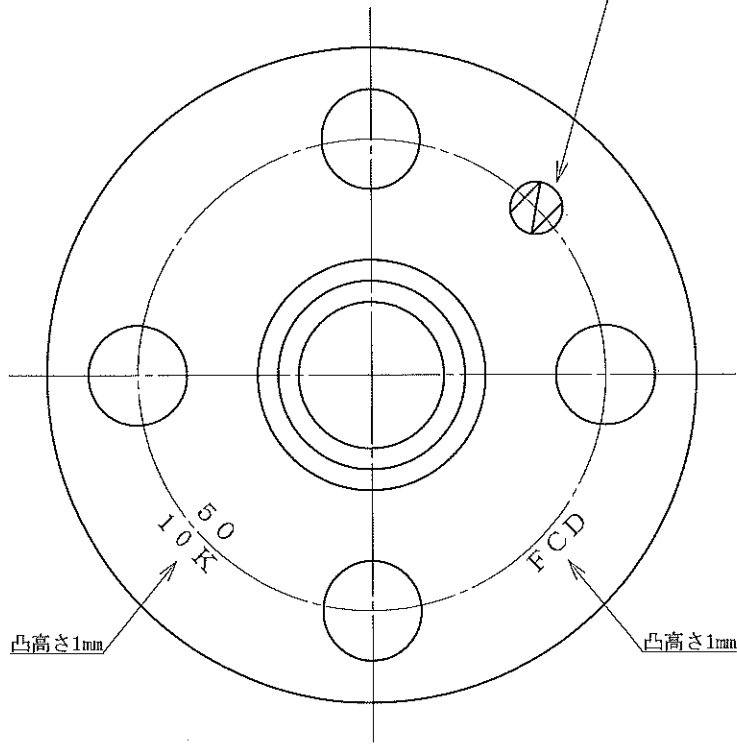


~ (▽)

メーカーマーク鑄出し 3号 凸高さ1mm
(呼び 4~6は 2号)



記号	日付	記事
△	2004年8月25日	JIS B 2201 ねじ込み式 寸法見直し
△		

呼び径		D ₁	D ₂	P ₁	D ₄	D ₆	T	t	f	P ₂	P ₃	M ₁	M ₂	ボルト 穴数	(d ₁)
15A	1/2	95	51	70	29	24	13	12	1	30	40	15	16	4	Re1/2
20A	3/4	100	56	75	35	28	15	14	1	35	45	15	16	4	Re3/4
25A	1	125	67	90	43	36	17	14	1	45	55	19	20	4	Re1
32A	1 1/4	135	76	100	52	44	19	16	2	55	65	19	20	4	Re 1 1/4
40A	1 1/2	140	81	105	58	50	20	16	2	60	70	19	20	4	Re 1 1/2
50A	2	155	96	120	70	62	24	16	2	75	85	19	20	4	Re 2
65A	2 1/2	175	116	140	89	78	27	18	2	95	105	19	20	4	Re 2 1/2
80A	3	185	126	150	102	90	30	18	2	105	115	19	20	8	Re 3
100A	4	210	151	175	128	116	36	18	2	125	135	19	20	8	Re 4
125A	5	250	182	210	156	142.5	40	20	2	155	165	23	24	8	Re 5
150A	6	280	212	240	184	168	40	22	2	185	195	23	24	8	Re 6

番号	名称	材料	備考
①	フランジ 本体	ダクタイル鋳鉄 FCD 450	

エポキシ粉体塗装品

納入先 CUSTOMER	殿		
名称 TITLE	ねじ込み式鋳鉄製管フランジ 10K 合フランジ		
図称 FIG NAME	FCD 10K 製品図		
尺度 SCALE		製番 FIG NO.	
日付 DRAW DATE	2004年8月25日	図番 FIG No.	10K-1
承認 APPROVED BY	審査 INSPECTED BY	検図 CHECKED BY	設計 DESIGNED BY
永瀬	金	大山	小林
			富澤
株式会社ナガセ			1/1