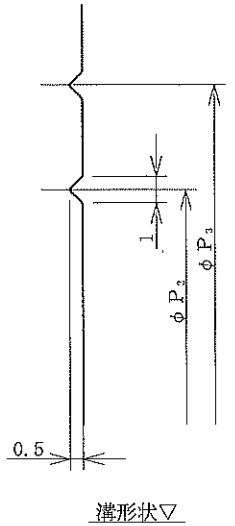
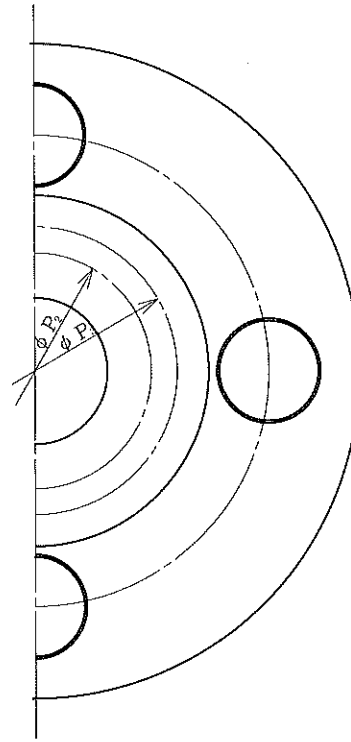
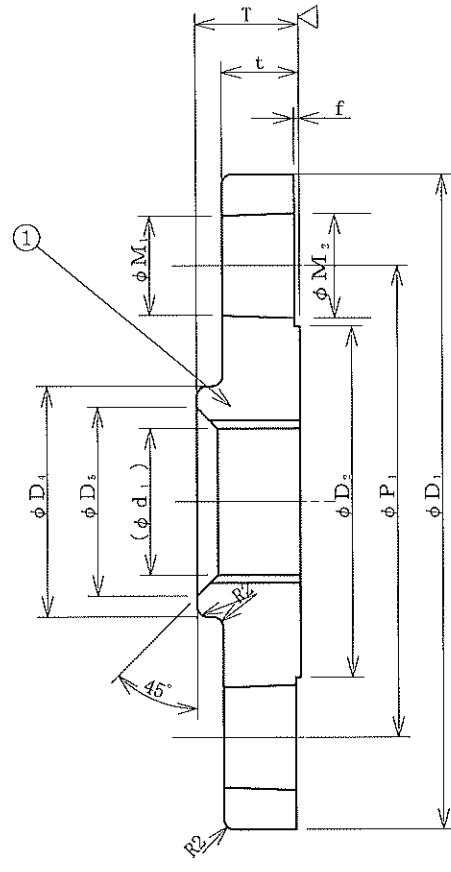
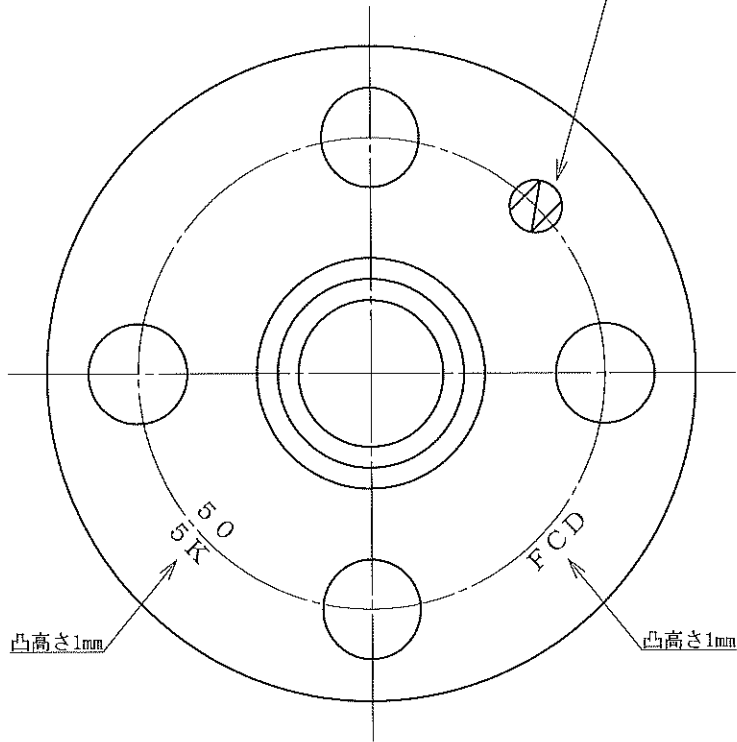


~ (▽)

メーカーマーク鋳出し 3号 凸高さ1mm
(呼び 4~6は 2号)



記号	日付	記事
△	2004年8月25日	JIS B 2239 田崎設計社、田崎社との

呼び径		D ₁	D ₂	P ₁	D ₄	D ₅	T	t	f	P ₂	P ₃	M ₁	M ₂	ボルト 穴数	(d ₁)
15A	1/2	80	44	60	29	22	13	9	1	27	37	12	13	4	Re 1/2
20A	3/4	85	49	65	35	28.5	15	1.0	1	33	43	12	13	4	Re 3/4
25A	1	95	59	75	43	35.5	17	1.0	1	40	50	12	13	4	Re 1
32A	1 1/4	115	70	90	52	44	19	1.2	2	50	60	15	16	4	Re 1 1/4
40A	1 1/2	120	75	95	58	50	20	1.2	2	55	65	15	16	4	Re 1 1/2
50A	2	130	85	105	70	62.5	24	1.4	2	67	77	15	16	4	Re 2
65A	2 1/2	155	110	130	89	78	27	1.4	2	90	100	15	16	4	Re 2 1/2
80A	3	180	121	145	102	91.5	30	1.4	2	100	110	19	20	4	Re 3
100A	4	200	141	165	128	117	36	1.6	2	122	132	19	20	8	Re 4
125A	5	235	176	200	156	142.5	40	1.6	2	150	160	19	20	8	Re 5
150A	6	265	206	230	184	168	40	1.8	2	175	185	19	20	8	Re 6

番号	名称	材料	備考
①	フランジ 本体	ダクタイル鋳鉄 FCD 450	

ナイロン11 粉体塗装品

納入先 CUSTOMER	株式会社ナガセ			
名称 TITLE	ねじ込み式鋳鉄製管フランジ 5K 合フランジ			
図称 Dwg Name	FCD 5K 製品図			
尺度 SCALE		製番 MFG NO.	製番 MFG NO.	
日付 DRAWN DATE	2004年8月25日	図番 Dwg No.	5K-1	
承認 APPROVED BY	永瀬	検査 INSPECTED BY	金	設計 DESIGNED BY
		検図 CHECKED BY	大山	製図 DRAWN BY
			小林	富澤
株式会社ナガセ				1/1