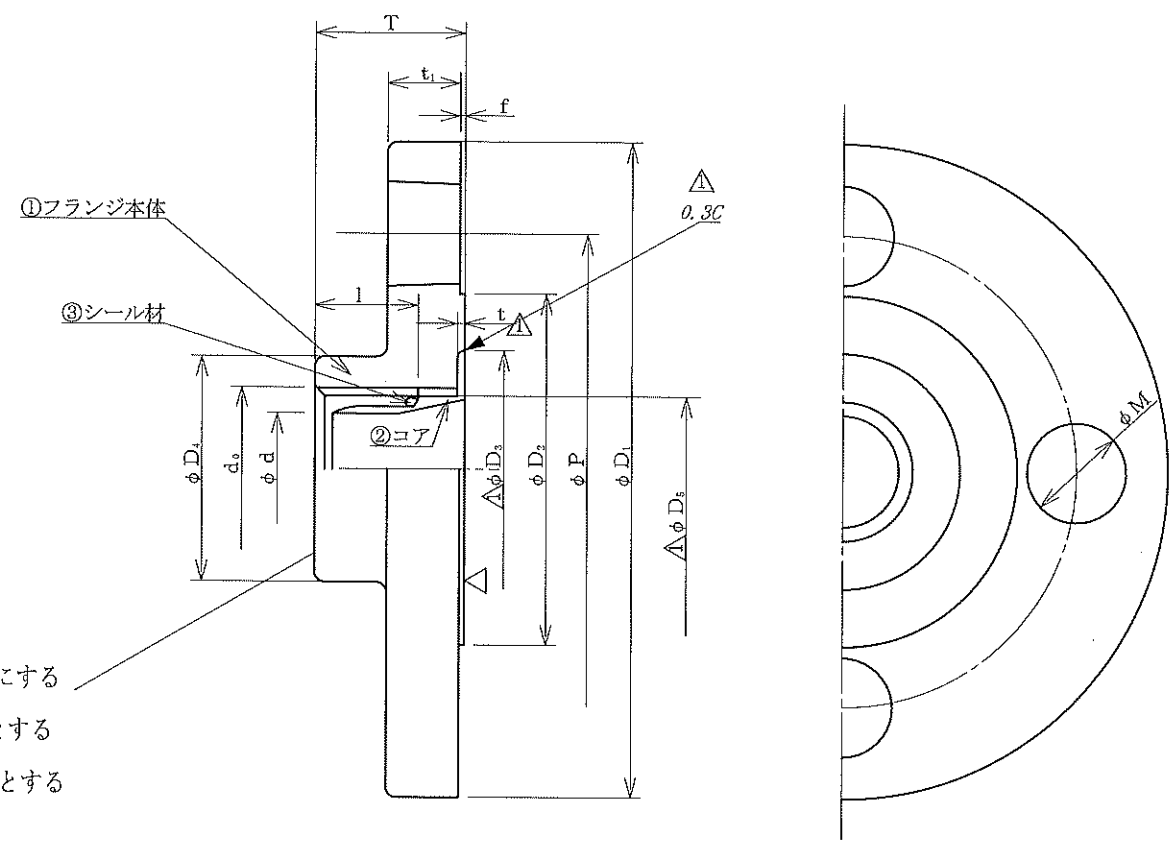


~ (▽)

記号	日付	記事
△	2016/4/5	寸法変更



PTネジ加工基準値を 0 ± 1/4山にする  
 20A~50A 1 1/4山 = 0基準値とする  
 65A~100A 1 1/2山 = 0基準値とする

番号	名称	材料	備考
①	フランジ 本体	JIS G 5502 FCD 450	外面青色 塗装
②	コア	20A~100A ポリエチレン樹脂 125A~150A 直ビ樹脂	
③	シール材	水道用ゴム SBR	

呼び径	d <sub>0</sub>	t	D <sub>1</sub>	D <sub>2</sub>	D <sub>3</sub>	D <sub>4</sub>	P	T	t <sub>1</sub>	f	M	ボルト 穴数	D <sub>s</sub>
20A	R. 3/4	3	85	49	34.8	35	65	25.5	9	1	12	4	23.3
25A	R. 1	3	95	59	40.5	43	75	29	9	1	12	4	29.2
32A	R. 1 1/4	3	115	70	50.5	52	90	31	11	2	15	4	37.8
40A	R. 1 1/2	3	120	75	54.7	58	95	32	11	2	15	4	43.8
50A	R. 2	3	130	85	65.3	70	105	35	13	2	15	4	56.1
65A	R. 2 1/2	3	155	110	84.5	89	130	39	13	2	15	4	71.1
80A	R. 3	3	180	121	97.2	102	145	41	13	2	19	4	83.3
100A	R. 4	3	200	141	120.3	128	165	48	15	2	19	8	109.1
125A	R. 5	3	235	180	150.5	166	200	53	15	2	19	8	131.7
150A	R. 6	3	265	210	175.2	183	230	53	17	2	19	8	157.4

納入先 CUSTOMER		ねじ込み式管端防食管フランジ(NARF) 5K 合フランジ	
名称 TITLE		NARF 5K 製品図	
図称 DRG NAME		NA5-2	
尺度 SCALE	製番 WORK NO.	日付 DRAWN DATE	図番 Dwg. No.
2016/4/5	NA5-2	承認 APPROVED BY	製図 DRAWN BY
永瀬	金	検査 INSPECTED BY	設計 DESIGNED BY
永瀬	金	検図 CHECKED BY	製図 DRAWN BY
永瀬	金	小山	大山
株式会社ナガセ			1/1