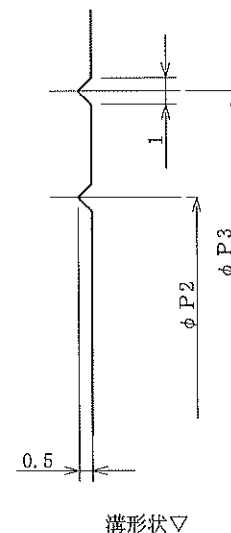
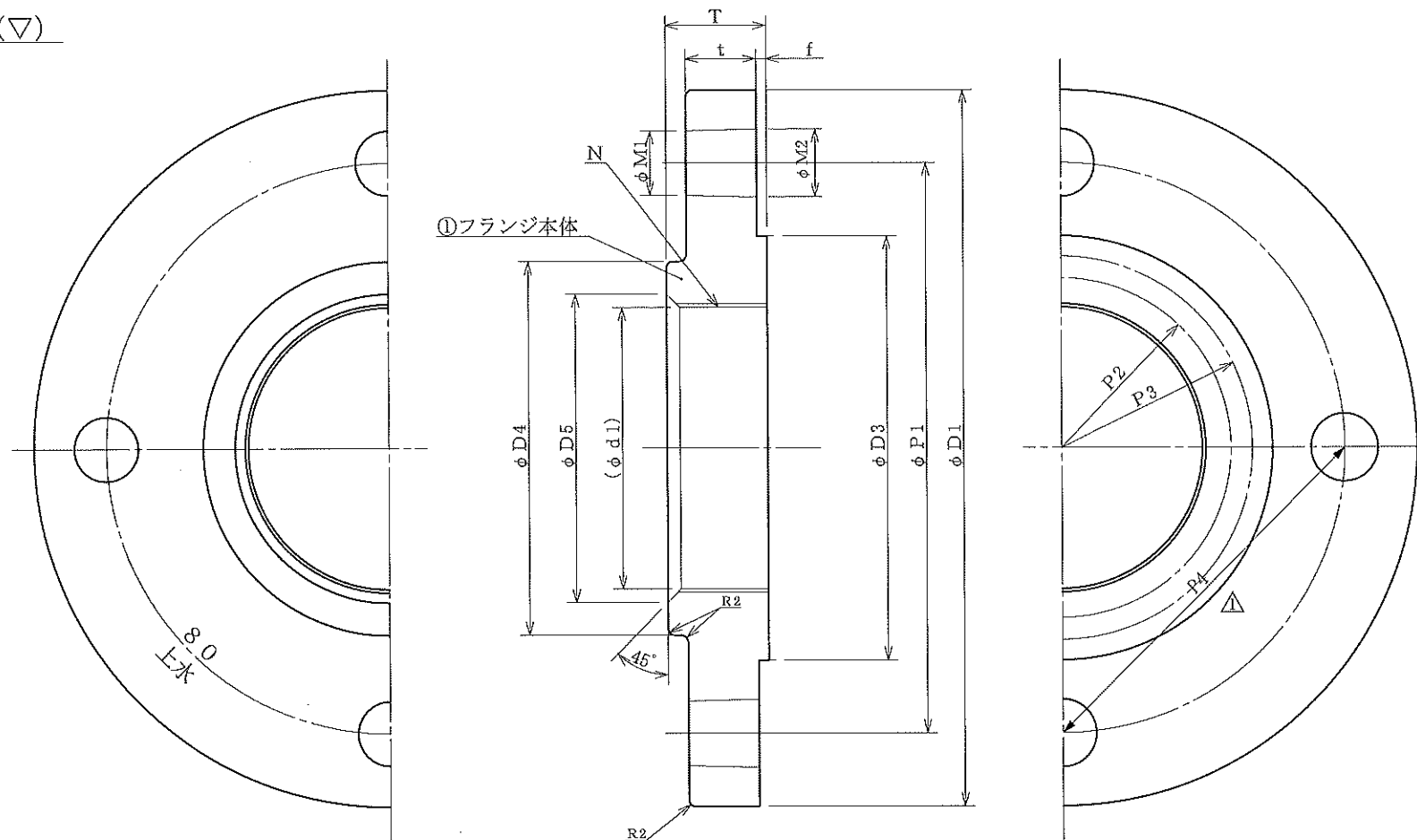


~ (▽)

記号	日付	記事
△	2025/2/7	P4 隣接ボルトピッチ追加
△		
△		
△		



番号	名称	材料	備考
①	フランジ 本体	JIS G 5501 FC 200	

呼径	D ₁	P ₁	D ₂	D ₄	D ₅	(d ₁)	P ₂	P ₃	T	t	f	M ₁	M ₂	ボルト 穴数	N	P ₄
50S	155	120	96	79	63.5	55	74	84	26.5	18	2	19	20	4	Rc 2	85
50L	188	143	100	79	63.5	55	74	84	26.5	18	3	19	20	4	Rc 2	101
65	188	143	100	90	78	70	85	95	27	18	3	19	20	4	Rc 2 1/2	101
80	211	168	125	110	91	83	100	113	28	21	3	19	20	4	Rc 3	118
100	238	195	152	136	116	107.5	124	138	31.5	22	3	19	20	4	Rc 4	138
125	263	220	177	160	142	131.5	152	162	32	22	3	19	20	6	Rc 5	110
150	290	247	204	185	168	159	178	191	33.5	23	3	19	20	6	Rc 6	123

納入先 CUSTOMER		殿		
名称 TITLE		ねじ込み式鋳鉄製管フランジ 上水 (7.5K) 合フランジ		
図称 FIG. NAME		FC 上水 (7.5K) 製品図		
尺度 SCALE		製番 WORK NO.		
日付 DRAWN DATE	2004年3月29日	図番 FIG. NO.	7.5K-1	
承認 APPROVED BY	審査 INSPECTED BY	検図 CHECKED BY	設計 DESIGNED BY	製図 DRAWN BY
永瀬	金	大山	小林	富澤
株式会社ナガセ				1/1