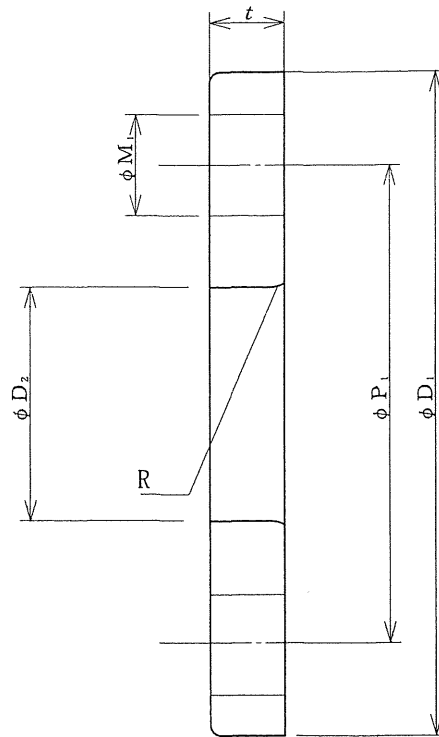
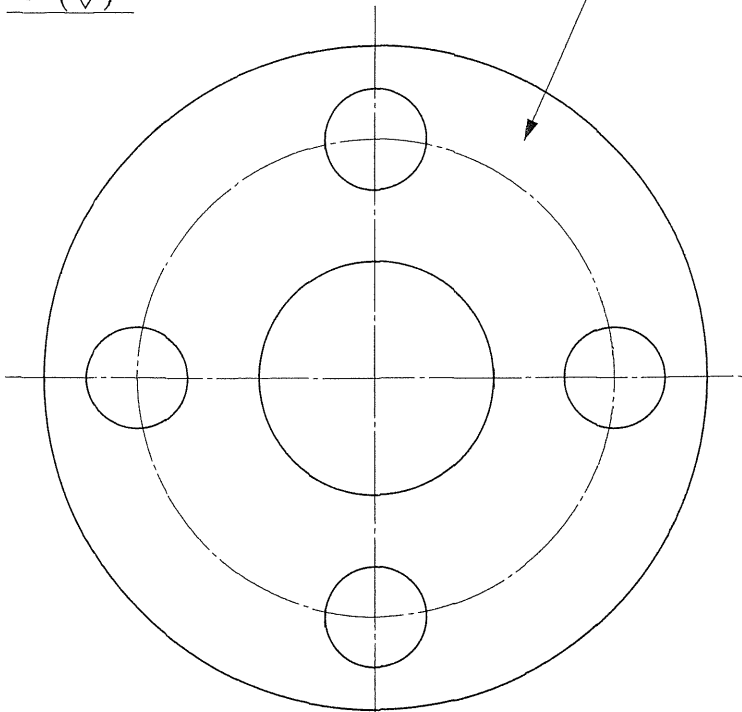


~ (▽)

全面ナイロンコーティング



粉体塗装：ナイロン11（リルサンファインパウダー）

| 記号 | 日付 | 記事 |
|----|----|----|
| △ | | |
| △ | | |

| 呼び径 | D ₁ | D ₂ | P ₁ | t | R | M | ボルト 穴数 | |
|------|----------------|----------------|----------------|-----|----|----|-----------|----|
| 15A | 1/2 | 95 | 24 | 70 | 12 | 3 | 15 | 4 |
| 20A | 3/4 | 100 | 29 | 75 | 14 | 3 | 15 | 4 |
| 25A | 1 | 125 | 36 | 90 | 14 | 3 | 19 | 4 |
| 32A | 1 1/4 | 135 | 45 | 100 | 16 | 4 | 19 | 4 |
| 40A | 1 1/2 | 140 | 51 | 105 | 16 | 4 | 19 | 4 |
| 50A | 2 | 155 | 63 | 120 | 16 | 4 | 19 | 4 |
| 65A | 2 1/2 | 175 | 79 | 140 | 18 | 5 | 19 | 4 |
| 80A | 3 | 185 | 92 | 150 | 18 | 5 | 19 | 8 |
| 100A | 4 | 210 | 117 | 175 | 18 | 5 | 19 | 8 |
| 125A | 5 | 250 | 144 | 210 | 20 | 6 | 23 | 8 |
| 150A | 6 | 280 | 170 | 240 | 22 | 6 | 23 | 8 |
| 200A | 8 | 330 | 220 | 290 | 22 | 8 | 23 | 12 |
| 250A | 10 | 400 | 272 | 355 | 24 | 10 | 25 | 12 |
| 300A | 12 | 445 | 323 | 400 | 24 | 10 | 25 | 16 |

| 番号 | 名称 | 材料 | 備考 |
|----|------------|-------|----|
| ① | フランジ 本体 | SS400 | |

| | | | | |
|-------------------|--------------------|------------------|-------------------|----------------|
| 納入先 CUSTOMER | 殿 | | | |
| 名称 TITLE | 絶縁用ルーズフランジ <10K> | | | |
| 図称 DRG NAME | フランジ寸法 一覧表 (完成図) | | | |
| 尺度 SCALE | | 製番 WORK NO. | | |
| 日付 DRAWN DATE | 2007年6月12日 | 図番 DRG NO. | | |
| 承認 APPROVED BY | 審査 INSPECTED BY | 検図 CHECKED BY | 設計 DESIGNED BY | 製図 DRAWN BY |
| (永瀬) | | | | (安部) |
| 株式会社 ナガセ | | | | 1 / 1 |