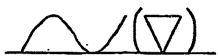
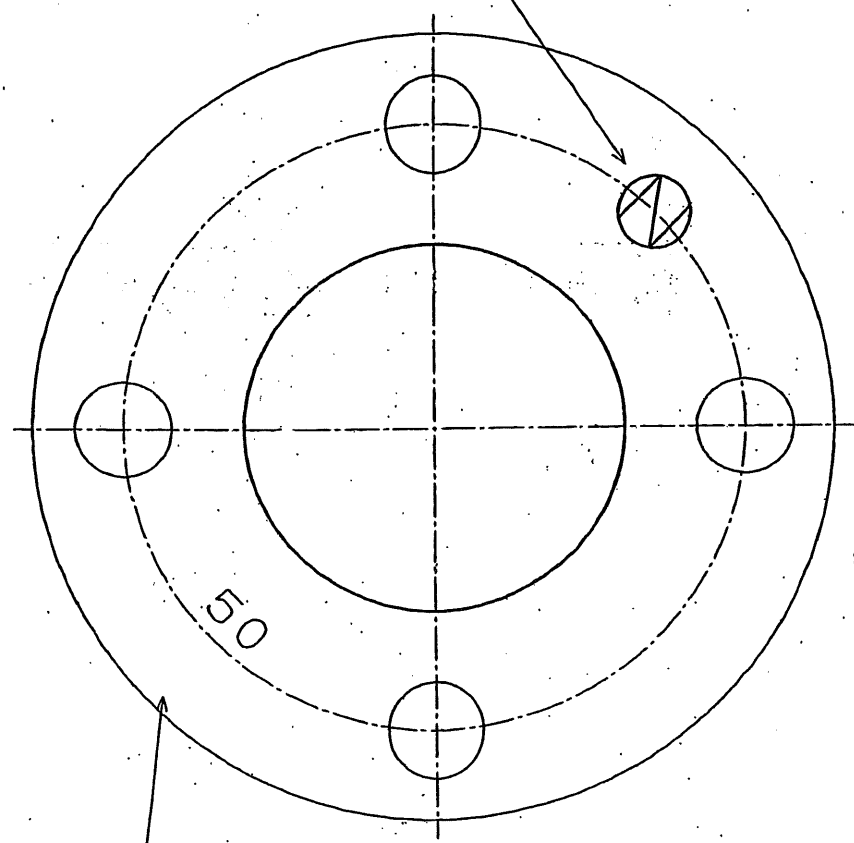


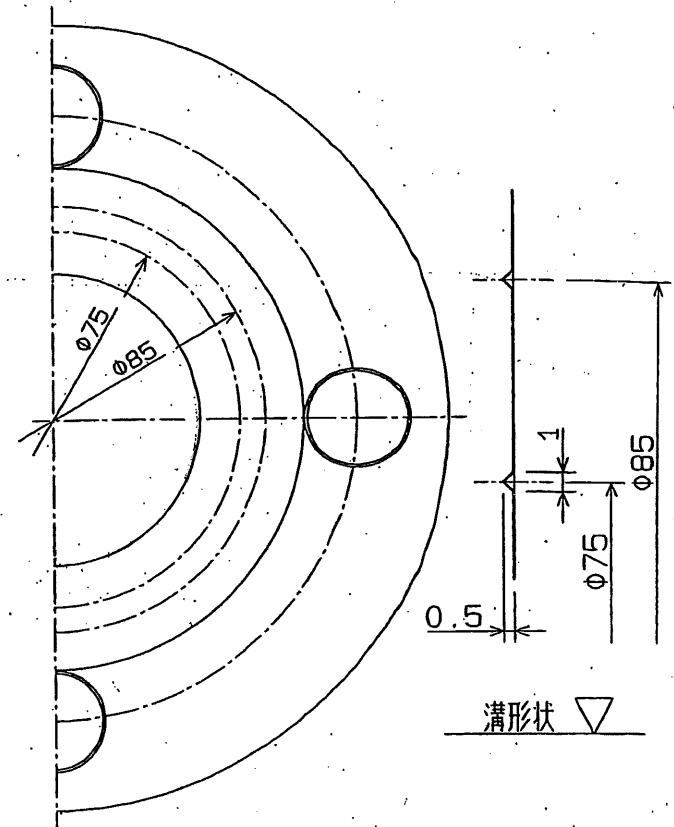
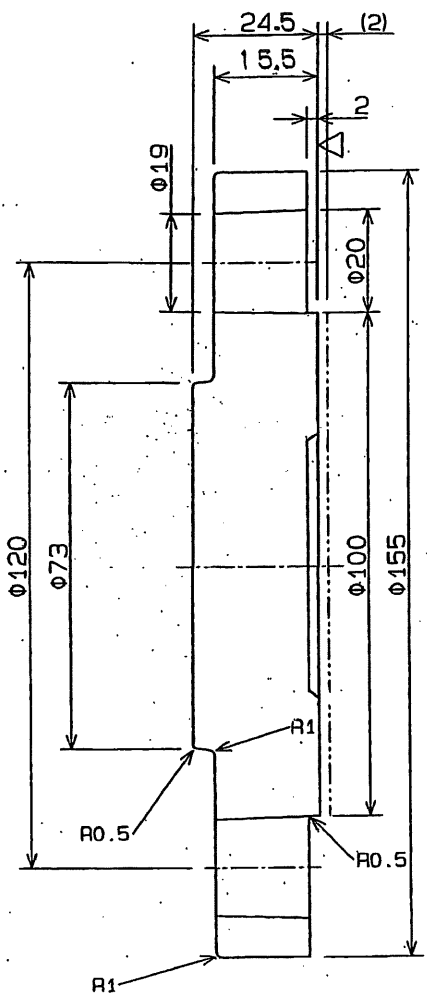
記号 MARK	日付 DATE	訂正 DESCRIPTION	担当 CHARGED BY	承認 APPROVED BY
△	02.11	JISマーク削除		
△				
△				



メーカーマーク 鋳出し 3号 凸高サ1mm



呼び 及ビ 呼び圧力 鋳出し 凸高サ1mm



溝形状 ▽

エポキシ粉体塗装品

材質 FC 200

尺 度 SCALE	1/1	製 番 WORK No.	
日 付 DRAWN DATE	'94. 2. 8	図 番 DWG No.	
承 認 APPROVED BY	審 査 INSPECTED BY	検 査 CHECKED BY	設 計 DESIGNED BY
			製 図 DRAWN BY

納 入 先 CUSTOMER	殿
名 称 TITLE	鋳鉄製 JIS 10K 合フレンジ
図 名 DWG NAME	フレンジ50A メ75
大 方 社	株式会社 ナガセ
	1/1