

安全にお使いいただくために

スライド短管からの漏水や事故を防ぎ、安全に正しくお使いいただくための重要事項が記載されています。

● **ゴムリングが正しく装着されているか確認**してください。

ゴムリング無し、ねじれ、サイズ違い、潤滑油未塗布がないことを確認してください。

外側短管（太い管）の内側2ヶ所にゴムリング（大）

内側短管（細い管）の外側1ヶ所にゴムリング（小）

● **内側短管（細い管）の2本の溝範囲内で使用**してください。

スライド可能距離は最大100mmです。

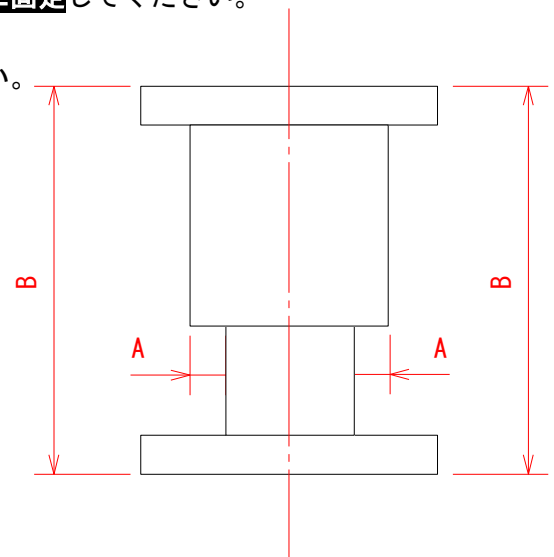
● **通水方向は、細い管→太い管**です。

逆方向で取り付けないでください。

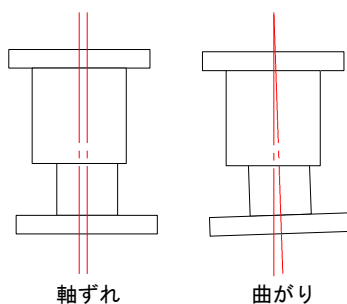
● **取り付け長さ寸法が定まりましたら、スライド短管が使用中に動いたり外れてしまわぬよう、フランジの対角位置に全ネジを通し、ワッシャーを挟んでナットで確実に固定**してください。

※短管の中心軸がずれたり曲がりがないように固定してください。

右図を参考に**太い短管と細い短管の段差(A寸法)やフランジ面間距離(B寸法)をノギスで数ヶ所測定し、同じである事を確認**してください。



⚠ 下図のような状態は漏水の原因となります。



お問い合わせは



〒350-0165 埼玉県比企郡川島町大字中山1888

TEL 049-297-1690 FAX 049-297-1692

URL <http://www.net-nagase.co.jp>

E-mail office@net-nagase.co.jp