

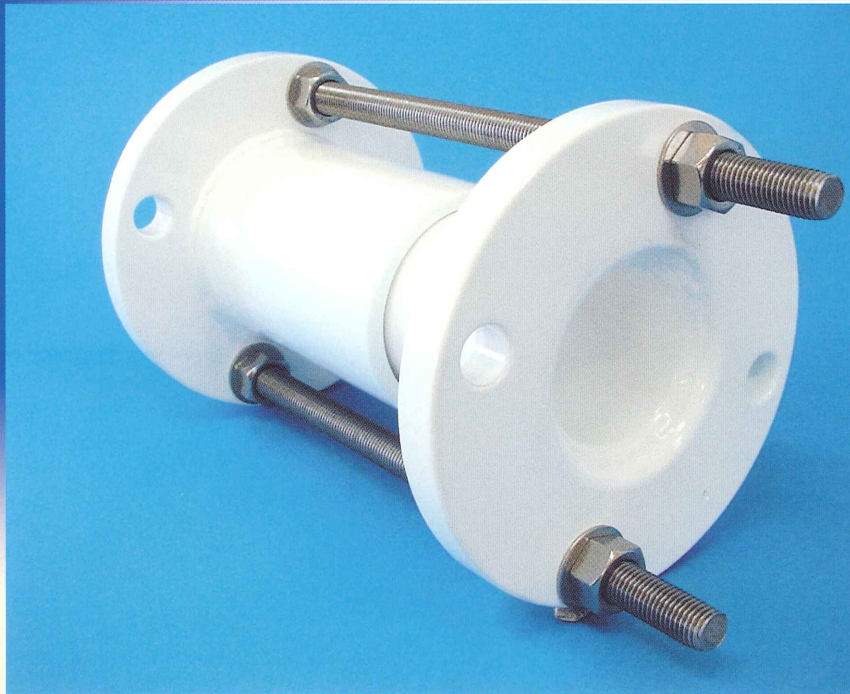
配管調整がとっても カンタン！

スライド短管NZ-SK

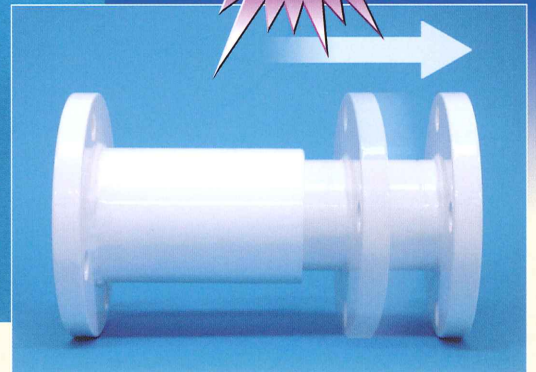
配管継手の歴史を作ってきたナガセから、またひとつ画期的な新製品のご提案。

配管寸法調整や機器の取付け・取外しが実にカンタン。現場での切断や溶接作業がいっさい不要になりました。

(社)日本水道協会
認証品 G-646



長さ調整は
伸縮自在！



特長

1 配管の寸法調整時が可能

寸法誤差、変更時に即対応できます。

2 面間距離が100ミリ調整可能

スライド幅が長く、多様なニーズに対応できます。

3 使用用途に応じて2タイプをご用意



ナイロン塗装

4 防錆・防蝕性能で安心

内外面ナイロンコーティングを施しており、錆の心配がありません。

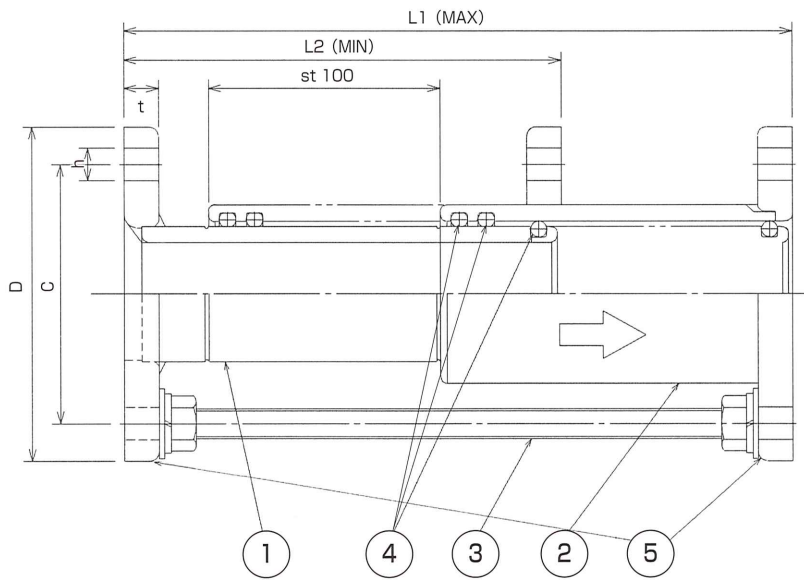
5 現場での切断、溶接加工は一切不要

現場での作業がいらないため、大きな省力化がはかれます。

6 価格が安く、しかも短納期

従来品と比較して大幅に安く、即納でお届けできます。

寸法図



材質

① 内側短管	STKM13
② 外側短管	STKM13
③ 全ネジボルト	SUS304
④ Oリング	EPDM
⑤ フランジ	SS400

付属品

- 面間調整用SUS全ネジボルト(400mm) 2本
- ステンレスナット・ワッシャー 8組
- Oリング 3ヶ

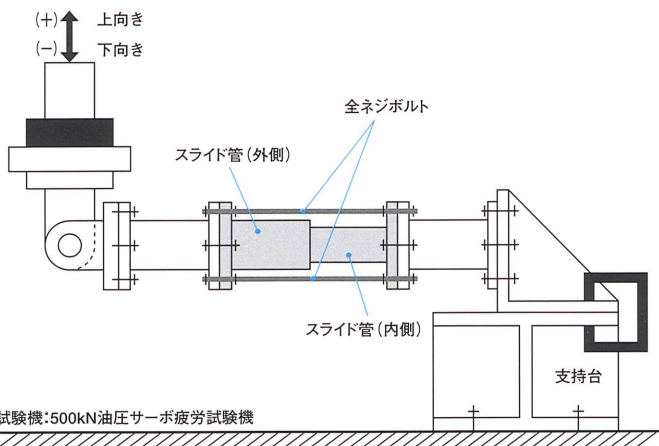
寸法 (mm)

呼び径	L1	L2	C	D	t	h	ボルト穴数	
10 K	50A	300	200	120	155	16	19	4
	65A	300	200	140	175	18	19	4
	80A	300	200	150	185	18	19	8
	100A	300	200	175	210	18	19	8
	125A	300	200	210	250	20	23	8
	150A	300	200	240	280	22	23	8
上水	80A	300	200	168	211	18	19	4
	100A	300	200	195	238	18	19	4
	150A	300	200	247	290	22	19	6

価格

呼び径	ナイロン(円)	
10 K	50A	47,000
	65A	49,000
	80A	52,000
	100A	62,500
	125A	84,000
	150A	99,500
上水	80A	65,000
	100A	78,000
	150A	124,000

試験データ



試験体の状況 (繰返し曲げ試験)

試験体記号: NZ-SK-F
 初期封入水圧: 1.9MPa
 振れ角: $\theta = \pm 2^\circ$
 繰返し速度: $f = 0.33\text{Hz}$
 試験終了時(4,500回)、水漏れなし

(財) 建材試験センター
 受付NO. 05A1710号

取扱い説明

⚠ 事故等生じる場合がありますので、下記の取扱いを必ず遵守して下さい。

- 内側短管を引いて長さを調整し、矢印のある流れ方向を確認する。
- 付属の全ネジボルトとナットで、内側・外側の8箇所から、均等に締付けて固定する。



埼玉県比企郡川島町大字中山1888番地
 TEL 049-297-1690 (代) FAX 049-297-1692
 U R L <http://www.net-nagase.co.jp>
 E-mail office@net-nagase.co.jp